

sapa:

buildingsystem

ARCHITECTURAL ALUMINIUM SOLUTIONS



Secur

Brandschutztüren und
Festverglasungen

Sapa Building System



Secur ist ein Brandschutzsystem für Festverglasungen und Türen mit 75 mm Bautiefe. Das komplette System ist zugelassen für nach innen und nach außen öffnende, ein- oder zweiflügelige Türen. Im Brandfall garantiert das System eine Widerstandszeit von 30 Minuten.



Dank dem großen Angebot an Zubehör ist das System die perfekte Lösung für Geschäfts-, Wohn- und Industrieobjekte.

Merkmale

- » Secur ist ein 5-Kammersystem mit einer Bautiefe von 75 mm. Die Profile garantieren eine optimale Stabilität und erlauben Brandschutztüren bis zu einer Höhe von 3000 mm* und -verglasungen bis zu 4770 mm*.
- » Glashalteleisten für mittig liegendes Brandschutzglas oder Paneele bis zu einer Dicke von 54 mm.
- » Die Verglasung im System Secur erfolgt mit entsprechend geprüften Brandschutzgläsern.
- » Die außenliegende Glashalteleiste kann gegen unbefugte Manipulation gesichert werden.
- » Trockenverglasung mit hochwertigen, feuerbeständigen EPDM-Dichtungen. Schutz im Brandfall durch Glassicherungen.
- » Die spezielle Ausbildung erfordert keine Isoliermasse für den Brandfall innerhalb der Profile. Im Brandfall schützen aufschäumende Intumeszenzbänder den Bereich zwischen Glas und Profil.
- » Rahmen und Flügel haben dieselbe minimale Ansichtsbreite.
- » Zwängungsfreiheit dank der einzigartigen Profilformen.
- » Elegante Linie innen und außen.
- » Umfassendes Sortiment an Beschlägen (Schlösser, Bänder, automatische Türverriegelung ...) ist erhältlich für Antipanikausführungen.
- » Durch die Möglichkeit des Einbaus von komplett verdeckt liegenden Obentürschließern wird die durch die schmalen Ansichtsflächen erreichte elegante Linienführung nicht unterbrochen.
- » Das komplette System ist zugelassen für ein- und zweiflügelige Türen E30 und EI30 mit Festteilen und in ihrer Länge nicht begrenzte Verglasungen E30 / EI30. Das System ist bei offiziellen Materialprüfungsanstalten wie Dortmund und Linz nach DIN und EN-Normen (EN1634-1) geprüft und länderspezifisch bauaufsichtlich zugelassen.
- » Durch das Einbringen einer Abschlußdichtung im Bodenbereich kann das System auch die Forderungen als Rauchschutztür erfüllen.

** Wenden Sie sich bitte an Ihre nationale Sapa Building System Filiale für spezifische Informationen zu den Anwendungsvorschriften in Ihrer Region.*

Verarbeitungen

- » Über 400 Pulverbeschichtungen in matt, glänzend oder satin. »
- » Eine Option ist die eloxierte Verarbeitung. » Zubehör kann in zu den Profilen passenden Farben geliefert werden.
- » Isolatoren aus Glasfaserstegen erlauben Bicolor Verarbeitungen.
- » Unsere Oberflächenverarbeitungen erfüllen die höchsten Standards von Qualicoat oder Qualanod.



Pflege

- » Die Pflege der Sapa Systeme ist sehr einfach.
- » Aluminium kann nicht verrotten, verspröden und rosten.
- » Aluminium ist ein umweltfreundlicher Werkstoff. Er kann ohne Qualitätsverlust und mit nur sehr geringem Energieaufwand immer und immer wiederverwertet werden.





Herstellung

- » Sapa Building System veranstaltet Ausbildungen für Verarbeiter, die mit Secur arbeiten möchten.
- » Isoliermaterial im Profil ist nicht erforderlich, die Stege sitzen an der Aussenseite des Profils.
- » Rahmen- und Flügelprofile sind identisch, was eine optimale Anwendung und somit weniger Verluste mit sich bringt.
- » Das wohlbedachte Profildesign erlaubt eine schnelle Fertigung. Das 5-Kammersystem kennzeichnet sich durch hohe Trägheitsmomente und kann Eckverbinder und Riegelverbinder umfassen.
- » Ein großes Angebot an Bohrköpfen garantiert eine einfache und schnelle Fertigung.
- » Dank all diesen Merkmalen ist die Produktionszeit minimal.

Projektunterstützung & Service

- » Das erfahrene Projektteam von Sapa Building Systems berät Sie gerne über die besten Produktlösungen.
- » Wir können Ihnen bei der Preisermittlung, Vorstatik, Gebäudeanschlüssen, thermischen Simulationen usw. helfen.
- » Spezifische Projektlösungen können erarbeitet werden.
- » Muster, Kataloge, technische Spezifikationen und digitale Zeichnungen sind verfügbar.

SapaLogic (oder Orgadata, MAP) ist ein anwenderfreundliches Kalkulationsprogramm zur schnellen, effizienten und Berechnung von Fenstern, Türen, Vorhangfassaden und Wintergärten. SapaLogic ist modular anpassbar auf die Bedürfnisse Ihres Unternehmens.

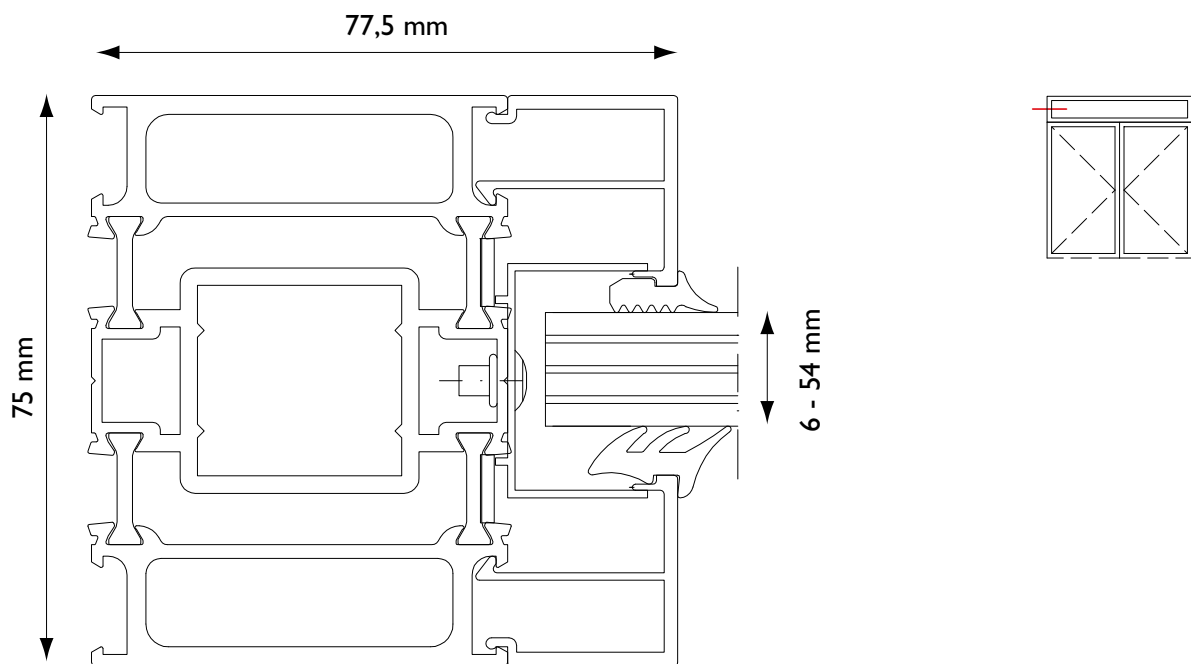
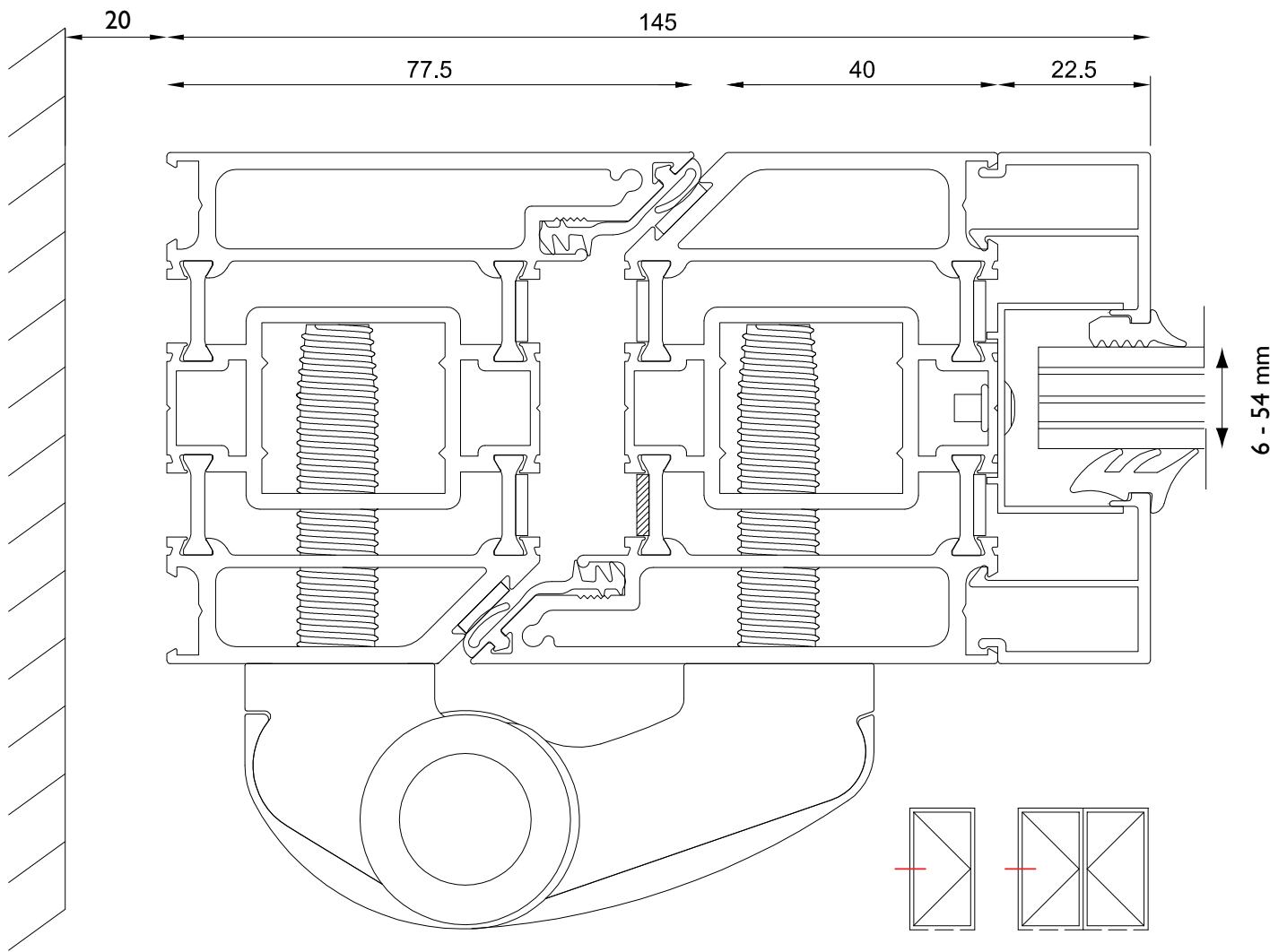
SapaThermic ist eine detaillierte Software zur thermischen Simulation für Türen, Fenster, Schiebesysteme und Vorhangfassaden. Es kann entweder mit SapaLogic verlinkt werden oder als Stand-alone Version fungieren.

Abmessungen		
Min Ansichtsbreite der Festverglasung		77,5 mm
Min Ansichtsbreite der nach innen/außen öffnenden Tür		145 mm
Bautiefe des Blendrahmens / des Flügels		75 mm
Max einflügelige Tür (Breite x Höhe)	EI30: 1610 x 3000 mm	E30: 1400 x 2850 mm
Max zweiflügelige Tür (Breite x Höhe)	EI30: 2765 x 3000 mm	E30: 2765 x 2850 mm
Max Festverglasung ohne Tür (Höhe)	EI30: 4000 mm	E30: 4770 mm
Max Festverglasung mit integrierter Tür (Höhe)	EI30: 4000 mm	E30: 3975 mm
Max Festverglasung NURGLAS mit Contraflam Structure	EI30: 3590 mm	E30/E60: 3590 mm
Ausführung mit monolithischem Glas Pilkington Pyroclear		
Max einflügelige Tür (Breite x Höhe)		E30: 1610 x 3130 mm
Max zweiflügelige Tür (Breite x Höhe)		E30: 2765 x 2800 mm
Max Festverglasung ohne Tür (Höhe)		E30: 3672 mm
Max Festverglasung mit integrierter Tür (Höhe)		E30: 3672 mm

Verglasung	
Höhe des Glasfalzes	22,5 mm
Glasdicke	6 – 54 mm
Verglasungsmethode	Trockenverglasung mit feuerbeständigen EPDM-Dichtungen

Leistungsmerkmale		
Brandschutz	30 Minuten (Stabilität & isolation)	EN 1634-1
	eind- und zweiflügelige Türen mit Festteilen EI30 oder E30	ON 3850
	in ihrer Länge nicht begrenzte Verglasungen EI30 oder E30	ON 3850

Die Information gilt nur als Beispiel. Wenden Sie sich bitte an Ihre nationale Sapa Building System Filiale für landspezifische Informationen über Gesetzgebung, Testergebnisse, Herstellung und Anwendungseinschränkungen.



Sapa Building System ist einer der größten Anbieter von Gebäudesystemen aus Aluminium in Europa und Teil der schwedischen Gruppe Sapa. Das Kerngeschäft besteht in Entwicklung und Vertrieb von Profilsystemen aus Aluminium. Sapa Building System hat sich gut entwickelte Systeme und Projektlösungen zum Ziel gesetzt, die Herstellern, Architekten, Investoren und Eigenheimbesitzern einen spürbaren Mehrwert bieten.

Fenster und Türen

Schiebesysteme

Vorhängwände

Wintergärten

Balustraden, Tore und Anderes

BIPV

Sapa Building System-Fensterbauer in Ihrer Nähe

Sapa Building System Vertriebs GmbH

Postadresse **Pirching 90, AT-8200 Gleisdorf**

Tel. **03112/7366-0** Fax **03112/7366-6** E-mail **austria@sapagroup.com** Website **www.sapagroup.com/at**

